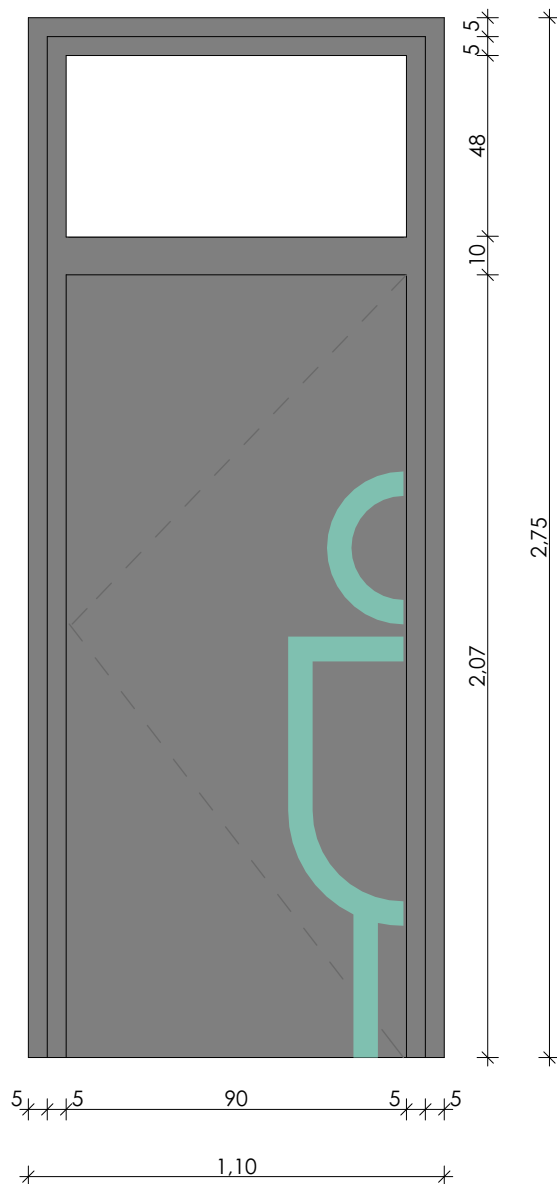
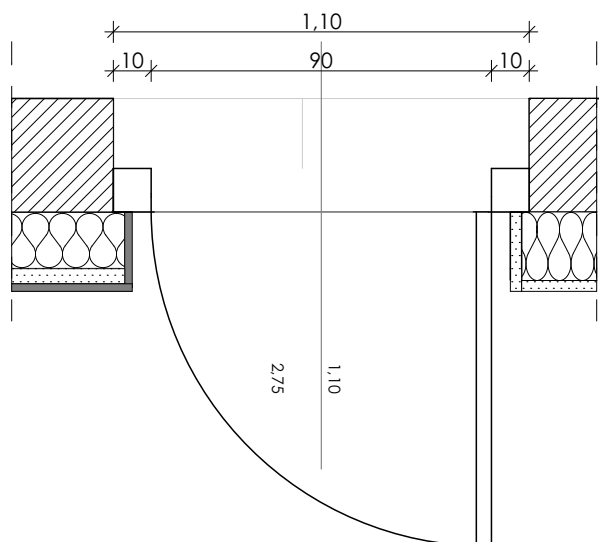


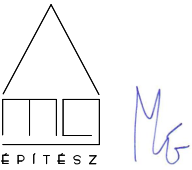
Férfi mosdó ajtó:

M=1:20



Jelen tervdokumentáció csak tervezői művezetés mellett használható fel.

Építész - és szakági tervek, műszaki leírások együtt érvényesek, azoktól való eltéréstől a tervezőt értesíteni kell! A kivitelezési munkákat szak kivitelezők végezhetik, a vonatkozó szabványokat, előírásokat, a felhasznált anyagok alkalmazástechnikai előírásait, be kell tartani! A műszaki tervanyag, a műszaki leírás és a költségvetés kiírás tartalma együtt kezelendő. Ha egy megoldás a tervben szerepel, a kiírási szövegben azonban nincs ró utalás, illetve - fordított esetben - ha a kiírási szövegnek nincs termmelléklete, úgy a terv vagy szöveg alapján szerepelnie kell az ajánlatban. A tervben szereplő műszaki megoldásokat a vállalkozó köteles ajánlatában közzé tenni. Valamennyi szerkezet kialakítása meg kell feleljen az a tárgyú magyar hatósági szabványoknak és előírásoknak. Ezen követelmények mellett az egyes szerkezeteket gyártó és szerelő cégek munkája meg kell feleljen mindazon szabványoknak és előírásoknak, amelyek betartása mellett az általa elvégzett munkára teljes felelősséget, illetve - a szerződésben előírt időtartamú - jótállást vállal, beleértve az anyagok kiválasztását, a gyártás, összeszerelés, helyszínre szállítás, beszerelés és működésképes átadás teljes folyamatát. Vállalkozó a kivitelezés teljes folyamatában köteles a megévő szerkezetek védelméért gondoskodni. A munkaterület biztonságtechnikai lehatárolása és üzemeltetése a vállalkozási körbe tartozik. Jelen kivitelezési tervdokumentáció a szerzői jogvédelemre vonatkozó jogszabályok betartása mellett használható fel, illetve módosítható. Méretek a helyszínen ellenőrizendők.

MÉRET: SZÉLESSÉG (CM): 110 MAGASSÁG (CM): 275 PARAPET (CM):	
MENNYISÉG: JOBBOS/BALÓS (DB)	BUKÓ/NYÍLÓ/FIX:
1 db	jobbos nyíló
TÍPUS: WICSTYLE 75 EVO 75 mm beépítési mélységű, hőhidmentes alumínium ajtó	
TOKSZERKEZET: tok és a szárny szerkezet kívül belülről síkban záródik, 75mm alumínium profil	
AJTÓSZÁRNY/ÜVEGEZÉS: hőhidmentes, vandálbiztos, alumínium ajtólap, hőszigetelés kiegészítéssel, fa keret merevítéssel	
FELÜLTEKEZÉS: tok: antracitszürke ral 7016 szárny antracitszürke ral 7016 minta: világos zöld ral 6027	
VASALAT: A DIN EN 1906 szabvány szerint min. 3-as osztályba sorolt	
TOKTOLDÓ: 2 cm toktoldás	
KILINCS: kétoldali rozsdamentes acél kilincs, szálcsiszolt inox színben, körzerttás	
KÜSZÖB, PÁRKÁNY:	
MEGBÍZÓ: Nyíregyháza Megyei Jogú Város Önkormányzata 4400 Nyíregyháza, Kossuth tér 1.	
MUNKA TÁRGYA Bujtosi Városliget rehabilitációja - MOSDÓ	
HELYSZÍN: BUJTOSI VÁROSLIGET HRSZ.:2766/2	
ÁTTERVEZÉS: Dr. Márkus Gábor okl. építésmérnök É 01-4000	Stróbl Renáta Pabian Zsófia
MG ÉPÍTÉSZ KFT. H-1125 Budapest Szarvas Gábor út 42/a. tel: + 36 (30) 248 6210 e-mail: info@mgepitesz.hu	
LÉPTÉK:	M = 1:20
DÁTUM:	2017.11.24.
TERV TÍPUSA	<b>KIVITELEZÉSI TERV</b>
RAJZ TARTALMA:	<b>férfi mosdó ajtó</b>
TERVRAJZ SZÁMA:	<b>K-BM1-KNY-01</b>